

SRS

La cassaforma metallica per pilastri circolari



Ottima finitura del calcestruzzo a vista tramite i giunti ermetici della cassaforma. La piattaforma di servizio consente condizioni operative in sicurezza



SRS cassaforma metallica per pilastro circolare

Modularità dimensionale e precisione d' accoppiamento garantiscono un impiego ottimale in cantiere

PERI SRS è la cassaforma metallica, che garantisce ai pilastri circolari un'ottima finitura del calcestruzzo a vista. PERI SRS è facile da impiegare e consente la razionalizzazione dei procedimenti costruttivi. I due semipilastri possono essere movimentati singolarmente. Questo semplifica le operazioni ausiliarie alla realizzazione dei pilastri stessi.

Pressione esercitata dal calcestruzzo fresco

La cassaforma circolare SRS resiste ad una pressione del calcestruzzo fresco di max 150 kN/m². Permette elevate velocità di riempimento della cassaforma.

Sovrapposizione delle unità di cassaforma pilastro

La sovrapposizione degli elementi della cassaforma avviene tramite gli anelli con bullone. Il montaggio è semplice e l'anello con bullone è anche il punto di presa dell'accessorio di sollevamento.



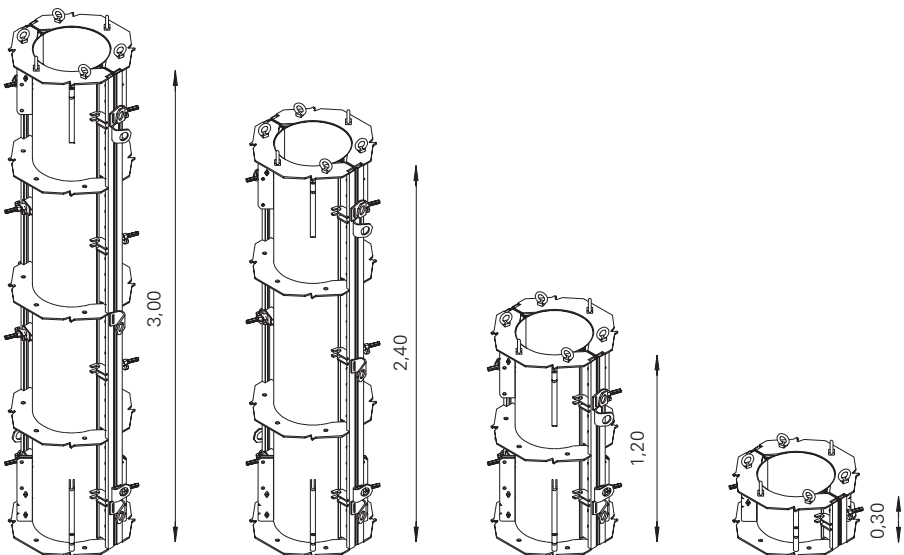
Le 4 altezze degli elementi di cassaforma (3,00 m - 2,40 m - 1,20 m e 0,30 m) sovrapponibili, **con 30 cm di modularità**, permettono di ottenere l'altezza richiesta del pilastro.

I tenditori dei pilastri circolari, consentono di armare senza dover disporre di attrezzi particolari.

E' sufficiente un martello.

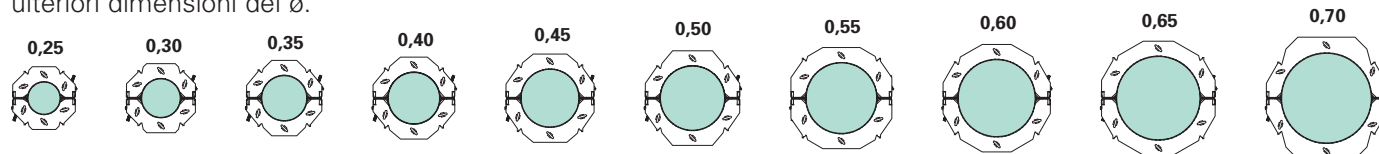


Ogni semipilastro circolare ha in dotazione gli anelli con bulloni per consentire la sovrapposizione. **Per il montaggio è sufficiente un martello.**



Pilastri di sezione circolare

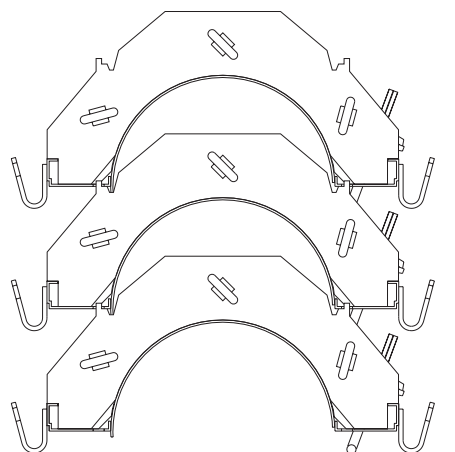
Le casseforme per pilastri hanno diametri da 25 cm a 70 cm con una modularità dimensionale dei \varnothing pari a 5 cm. Su richiesta sono disponibili ulteriori dimensioni dei \varnothing .



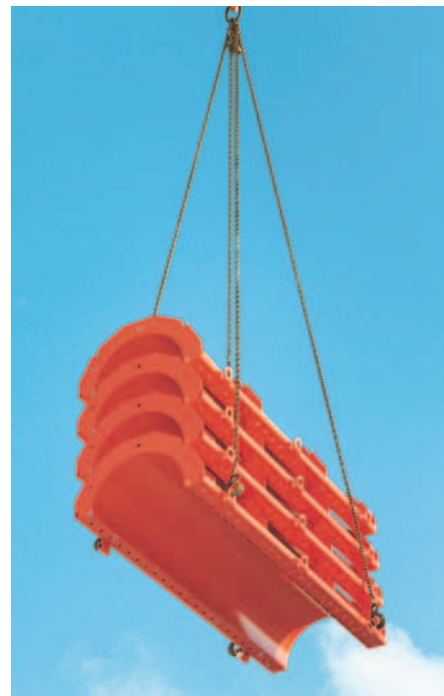
Impiego semplificato della cassaforma grazie agli adeguati accorgimenti pensati e realizzati per operare in sicurezza.

Stoccaggio e movimentazione

I semipilastri circolari possono essere impilati con incastro degli stessi tramite le selle d'appoggio, che evitano lo scivolamento della cassaforma in tutte le direzioni. Le aree di stoccaggio rimangono libere e disponibili per altri utilizzi.



Le selle d'appoggio con incastro consentono di impilare le casseforme e di risparmiare spazio di stoccaggio.

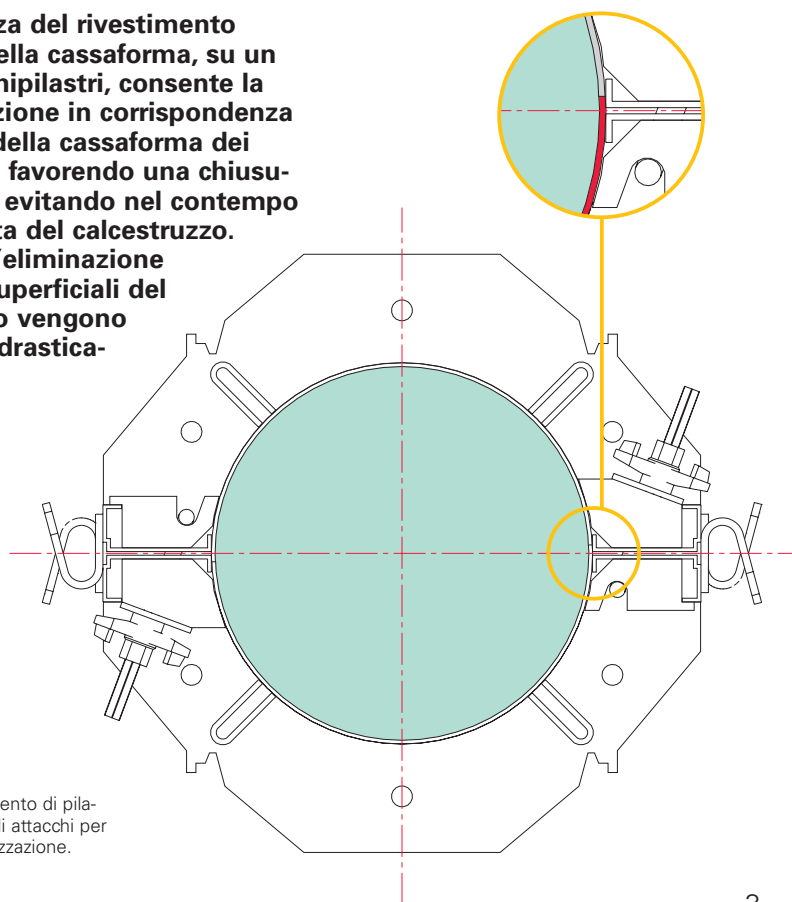


I tenditori del pilastro con filettatura autopulente e dado esagonale sono antisfilabili e non si possono smarrire.

Punti di presa degli accessori d'imbracatura in corrispondenza delle selle d'appoggio/dispositivi di precentraggio/golfari per facilitare il trasferimento delle cataste di elementi di pilastro tramite gru.



La sporgenza del rivestimento metallico della cassaforma, su un lato dei semipilastri, consente la sovrapposizione in corrispondenza del giunto della cassaforma dei semipilastri favorendo una chiusura ermetica evitando nel contempo la fuoriuscita del calcestruzzo. I costi per l'eliminazione dei difetti superficiali del calcestruzzo vengono così ridotti drasticamente.



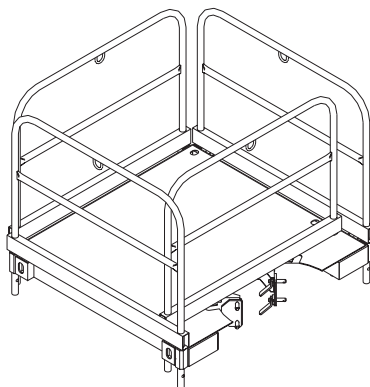
Inoltre, ogni elemento di pilastro è dotato degli attacchi per i puntelli di stabilizzazione.

Piattaforme di servizio e scale d'accesso per operare in sicurezza

Scale e piattaforme di servizio per pilastri di ogni altezza e di qualsiasi sezione.

A fronte di un utilizzo spesso giornaliero della cassaforma pilastro, la piattaforma di servizio PERI garantisce il più elevato livello di sicurezza ed un vantaggio decisivo in termini di una riduzione dei tempi delle operazioni d'impiego della cassaforma stessa e delle lavorazioni ausiliarie alla realizzazione dei pilastri.

Il peso ridotto della piattaforma SRS permette l'agevole montaggio senza l'ausilio della gru.



Piattaforma di servizio
cassaforma circolare 25/70
Art. n° 045210

La cassaforma PERI integrata dai componenti per operare in sicurezza: piattaforma e scale d'accesso

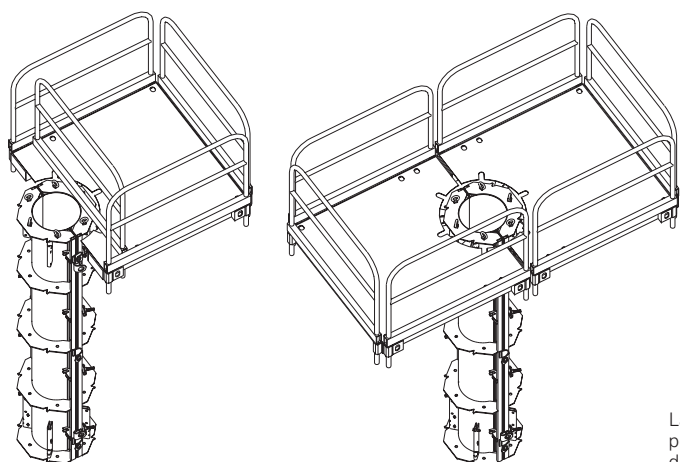


I perni antisfilabili consentono la regolazione delle travi telescopiche dell'impalcato della piattaforma, senza dover ricorrere all'utilizzo di componenti che si possono smarrire.



Elevato livello di sicurezza con la piattaforma di servizio PERI.

Grazie al parapetto di protezione infilabile è possibile lavorare in sicurezza su una sola semipiattaforma che su due semipiattaforme accoppiate di servizio.



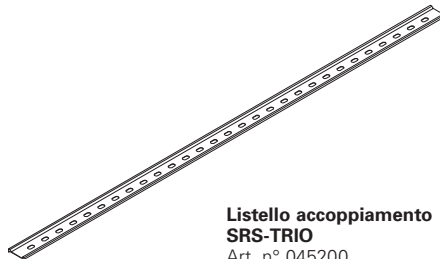
La cassaforma metallica SRS per realizzare i pilastri circolari di un edificio per uffici



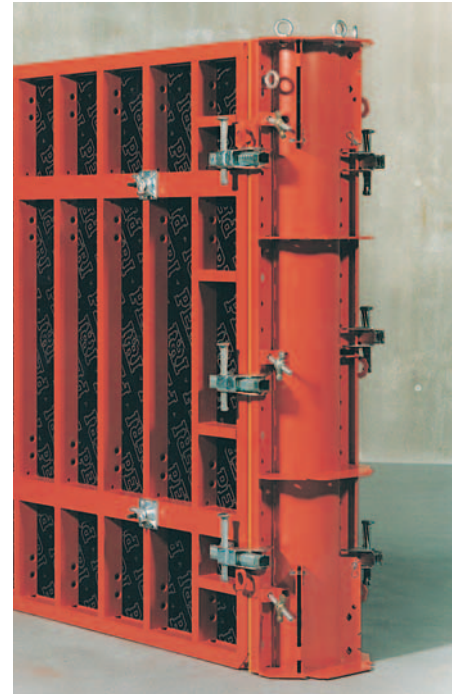
Sempilastro SRS come testata fermagetto d'estremità delle casseforme TRIO e RUNDFLEX

I sempilastri possono essere congiunti alle casseforme TRIO e RUNDFLEX utilizzando la morsa BFD ed il listello d'accoppiamento.

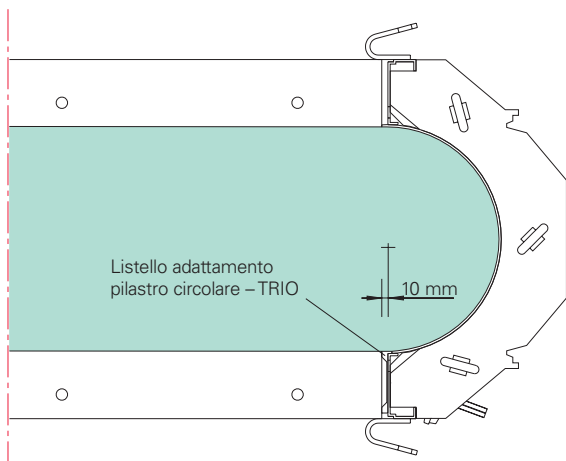
Il numero di morse BFD da utilizzare nella connessione con la cassaforma a telaio TRIO coincide con il numero di tenditori relativi all'altezza del sempilastro.



Listello accoppiamento SRS-TRIO
Art. n° 045200



3 morse BFD per lato per una cassaforma alta 2,40 m



Il listello d'accoppiamento si deve montare solo su un lato del sempilastro in cui non si ha la sporgenza del pannello di rivestimento della cassaforma SRS.



Per il fissaggio dei listelli d'accoppiamento al pilastro circolare si utilizzano i tappi Ø 20/24.

La protezione con rivestimento ECC a base di polveri termoindurenti riduce al minimo i costi di pulizia della cassaforma e permette di ottenere un calcestruzzo a vista di ottimo livello qualitativo.



PERI BIO Clean 20 L
Art. N° 031440

Grazie all'utilizzo del disarmante PERI BIO CLEAN si ottengono finiture superficiali del calcestruzzo di ottimo livello qualitativo e si facilitano le operazioni di pulizia.



La vite di disarmo disaccosta i sempilastri. L'operazione è veloce ed elimina lo spreco di tempo nella ricerca di attrezzi particolari.

SRS Cassaforma metallica pilastro circolare e componenti complementari

SRS Cassaforma metallica pilastro circolare

Completa di:

tenditori antisfilabili ed anelli con bulloni con la duplice funzione di golfare di sollevamento e di congiunzione per la sovrapposizione dei semipilastri circolari.

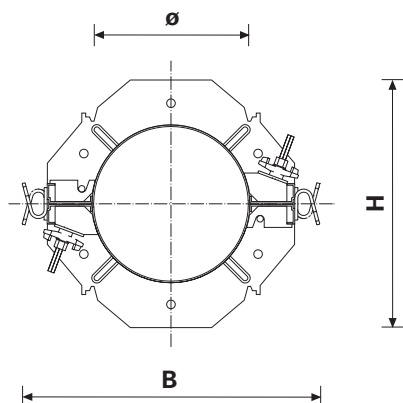
Per ciascun elemento di pilastro (semipilastro) sono stati indicati Articolo n. e Peso Kg.

h \ ø	25 cm	30 cm	35 cm	40 cm	45 cm	50 cm	55 cm	60 cm	65 cm	70 cm	
3,00 m	045013	045023	045033	045043	045053	045063	045073	045083	045093	045103	Art. n°
	116,00	131,00	139,00	149,00	163,00	171,00	187,00	193,00	205,00	217,00	Peso kg
2,40 m	045012	045022	045032	045042	045052	045062	045072	045082	045092	045102	Art. n°
	99,30	112,00	119,00	126,00	137,00	144,00	157,00	162,00	171,00	181,00	Peso kg
1,20 m	045011	045021	045031	045041	045051	045061	045071	045081	045091	045101	Art. n°
	61,50	69,40	72,60	77,00	83,70	87,50	95,50	97,50	103,00	109,00	Peso kg
0,30 m	045010	045020	045030	045040	045050	045060	045070	045080	045090	045100	Art. n°
	21,70	25,70	26,60	28,30	31,60	32,90	37,00	37,00	39,50	42,30	Peso kg
B	62,0	67,0	72,0	77,0	82,0	87,0	92,0	97,0	102,0	107,0	cm
H	49,0	54,0	59,0	64,0	69,0	74,0	79,0	84,0	89,0	94,0	cm
x	29	31	34	36	39	41	44	46	49	52	cm
y	20	21	21	23	25	24	30	28	31	27	cm

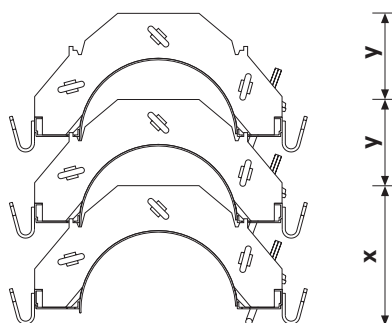
h \ ø	75 cm	80 cm	85 cm	90 cm	95 cm	100 cm	105 cm	110 cm	115 cm	120 cm	
3,00 m	045107	045111	045115	045119	045123	045127	045131	045135	045139	045143	Art. n°
	241,00	254,00	265,00	278,00	287,00	301,00	309,00	311,00	342,00	353,00	Peso kg
2,40 m	045106	045110	045114	045118	045122	045126	045130	045134	045138	045142	Art. n°
	200,00	210,00	220,00	230,00	237,00	249,00	256,00	271,00	282,00	292,00	Peso kg
1,20 m	045105	045109	045113	045117	045121	045125	045129	045133	045137	045141	Art. n°
	114,00	120,00	125,00	131,00	134,00	141,00	144,00	152,00	159,00	164,00	Peso kg
0,30 m	045104	045108	045112	045116	045120	045124	045128	045132	045136	045140	Art. n°
	44,90	47,10	49,50	52,10	53,20	56,20	57,30	61,60	64,50	66,90	Peso kg
B	112	117	122	127	132	137	142	147	152	157	cm
H	101,0	106	111	116	121	126	131	136	141	146	cm
x	54	57	59	62	64	67	69	72	74	77	cm
y	28	29	31	32	33	33	35	37	37	38	cm

Le sezioni pilastro di ø da 75 cm a 120 cm non sono disponibili per il noleggio.

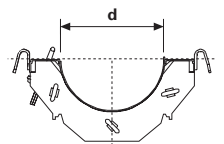
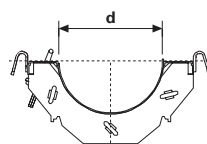
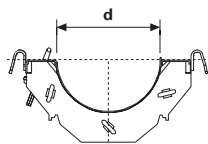
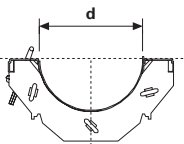
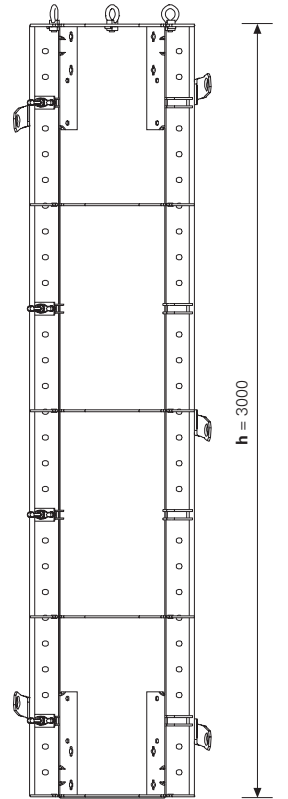
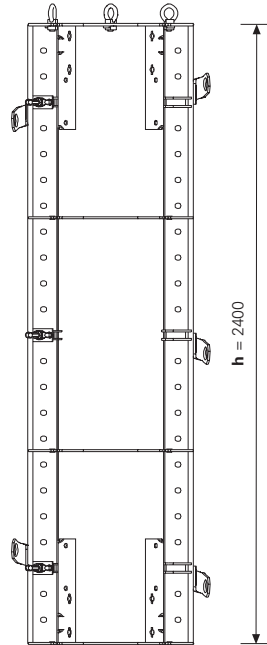
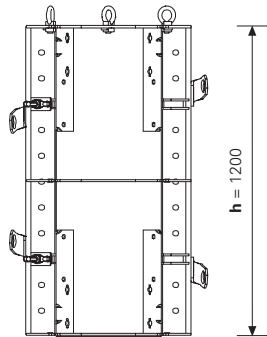
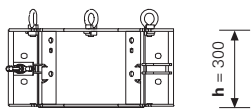
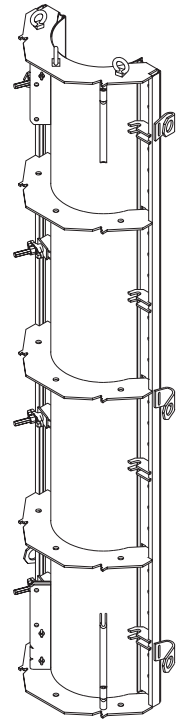
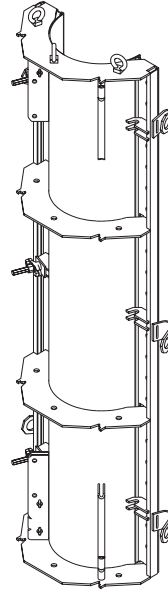
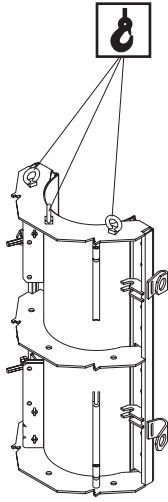
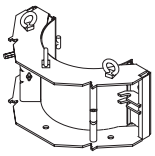
Sezione orizzontale

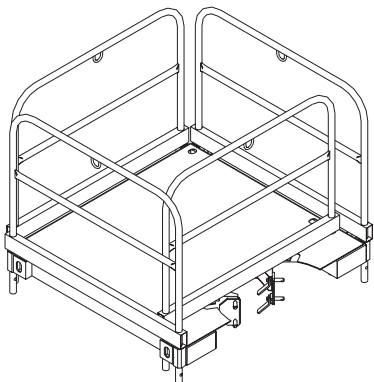
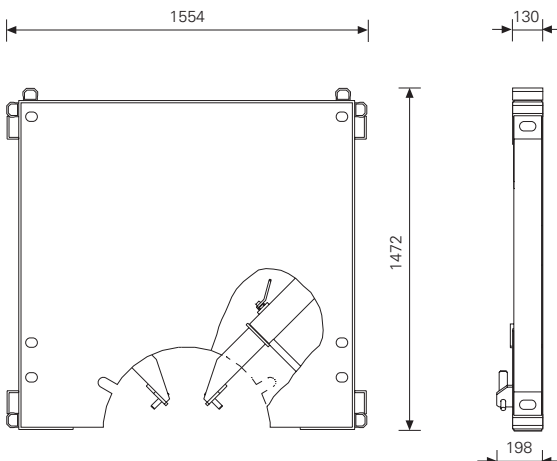
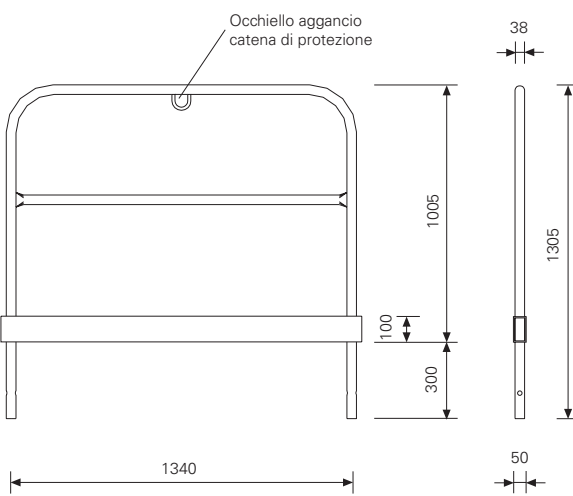
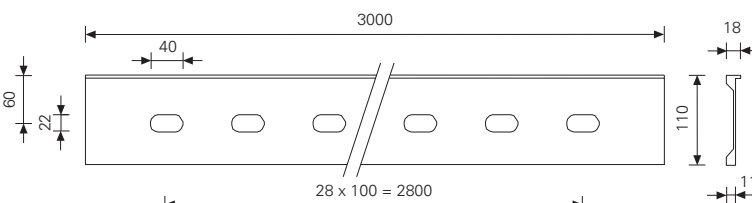


Accatamento altezza ingombro

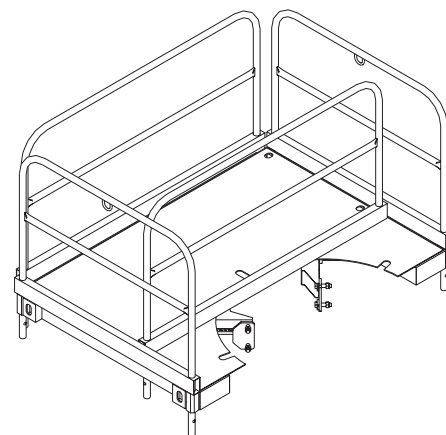


Punto di attacco accessori di imbracatura con marcatura CE Carico adm: 1000kg



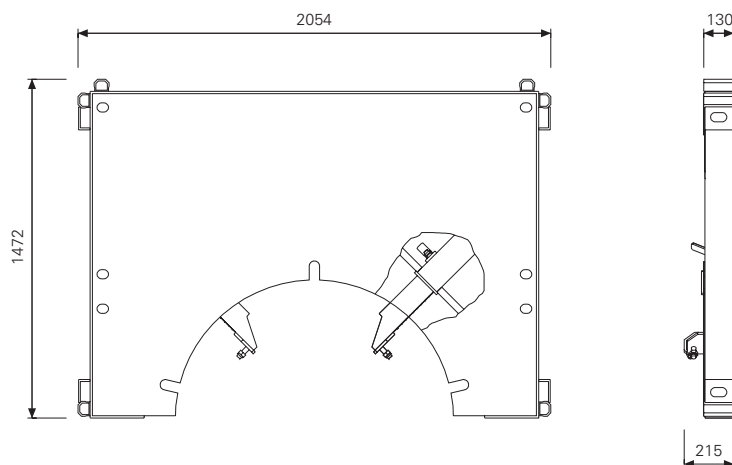
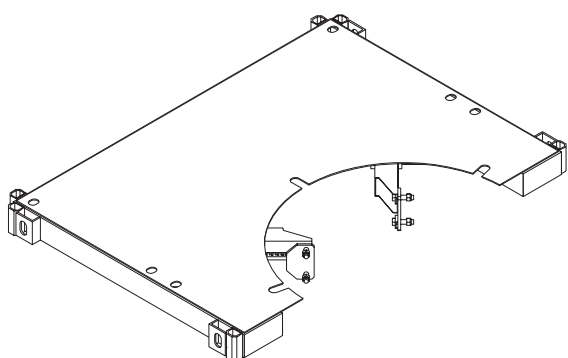
	Peso kg	Art. n°	
<p>Piattaforma servizio pilastro circolare 25/70 Adattabile per pilastri di \varnothing da 25 fino a 70 cm con coordinazione modulare dei \varnothing di 5 cm. Composta da: Impalcato di calpestio piattaforma pilastro circolare 25/70 (1x) Parapetto piattaforma 134 (4x)</p>	144,00	045210	
<p>Impalcato calpestio piattaforma pilastro circolare 25/70 ALU, protetto con rivestimento ECC. Adattabile per pilastri di \varnothing da 25 fino a 70 cm.</p> <p>Carico di servizio impalcato di calpestio = 150 kg/m²</p>	70,80	045211	
<p>Parapetto piattaforma 134, zinc. 4 pz. per ogni calpestio pilastro \varnothing 25/70 2 pz. per ogni calpestio pilastro \varnothing 75/120 Si assicura automaticamente grazie alla lunghezza di innesto.</p>	18,10	037430	
<p>Listello accoppiamento SRS-TRIO L= 3m Per unire la cassaforma semicircolare SRS a TRIO. ALU, protetto con rivestimento ECC.</p> <p>Accessori: Tappo \varnothing 20/24</p>	0,003	030300	

	Peso kg	Art. n°
Piattaforma servizio pilastro circolare 75/120 Adattabile per pilastri di \varnothing da 75 fino a 120 cm con coordinazione modulare \varnothing 5 cm. Composta da: Impalcato calpestio piattaforma pilastro circolare 75/120 (1x) Parapetto piattaforma 134, zinc. (2x) Parapetto piattaforma 184, zinc. (2x)	159,00	102177



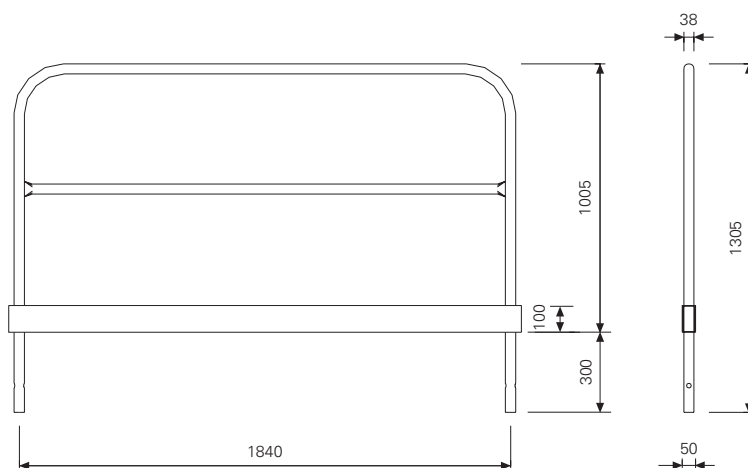
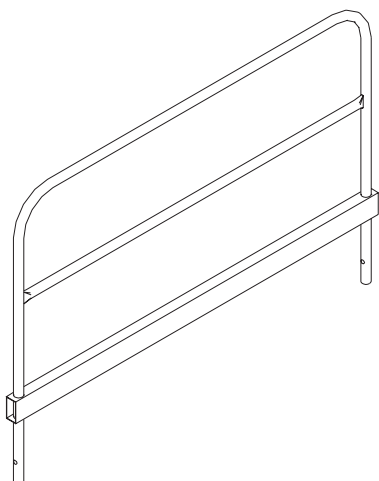
Impalcato calpestio piattaforma pilastro circolare 75/120
 ALU, protetto con rivestimento ECC
 Adattabile per pilastri di \varnothing da 75 fino a 120 cm con coordinazione modulare dei \varnothing di 5 cm.

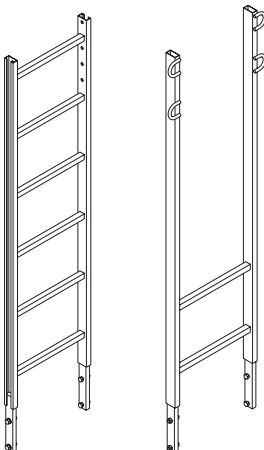
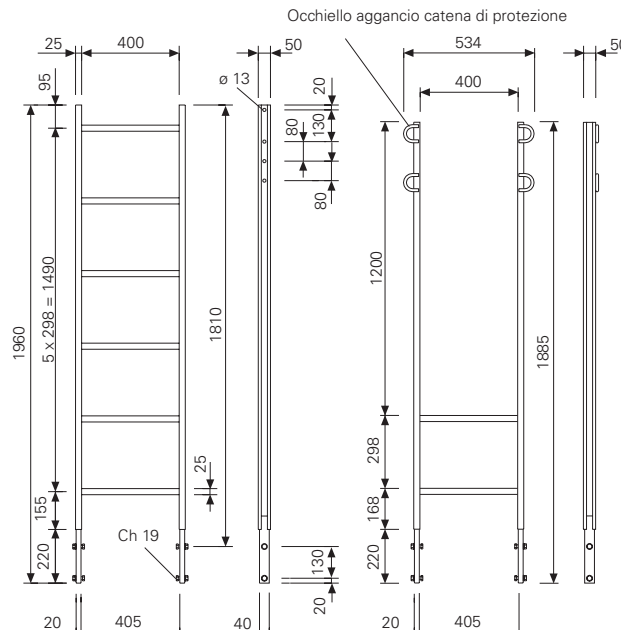

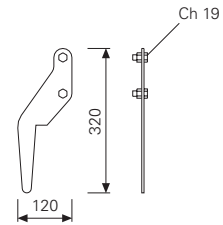
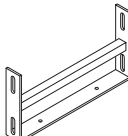
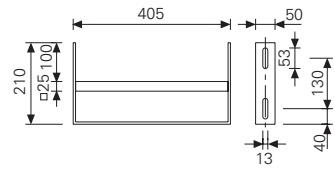
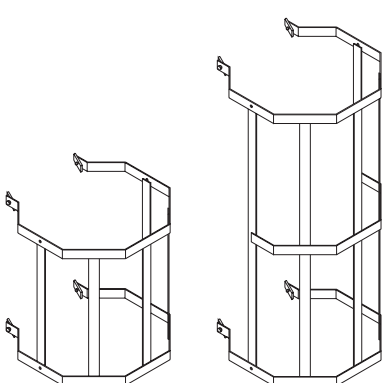
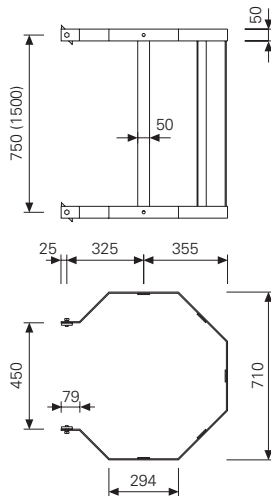
77,80	102176
-------	--------

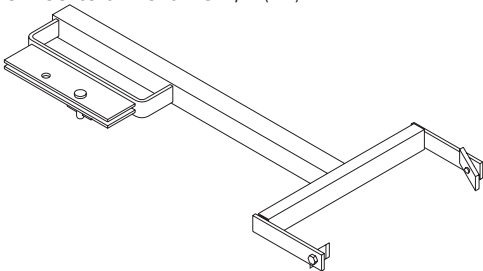
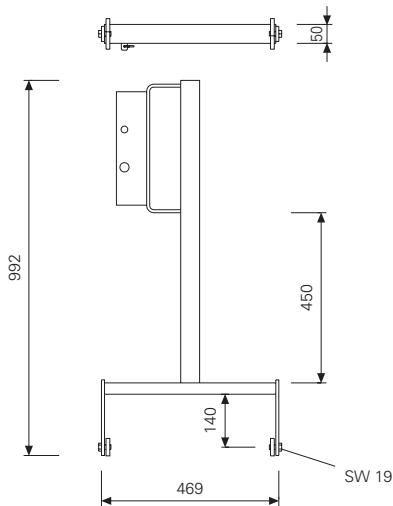
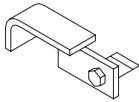
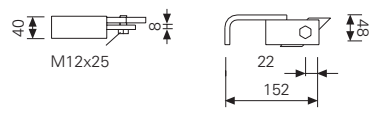
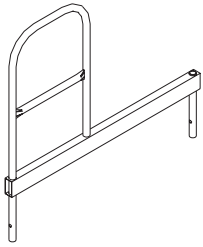
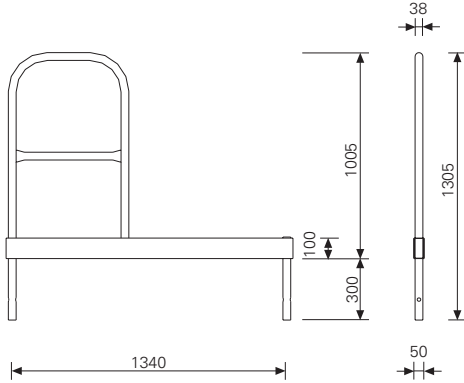


Carico di servizio impalcato di calpestio = 150 kg/m²

Parapetto piattaforma 184, zinc. 2 pz. per ogni impalcato di calpestio 75/120. Si assicura automaticamente grazie alla lunghezza di innesto.	22,60	102178
---	-------	--------



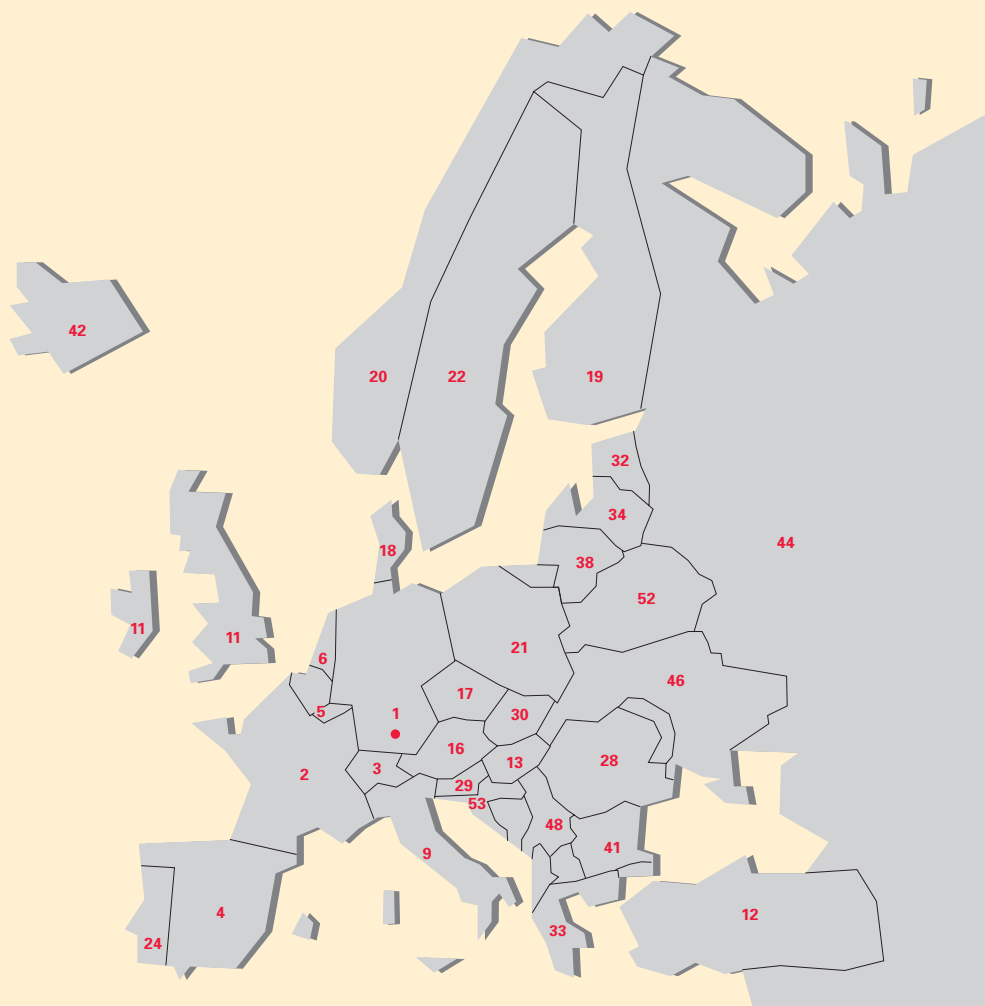
	Peso kg	Art. n°	
<p>Scala accesso 180/6, zinc. Scala accesso arrivo 180/2, zinc. Completa di: Vite a testa esagonale ISO 4017 M12x40-8.8, zinc. Rosetta elastica DIN128 A12 FS5 Dadi esagonali medi ISO 7042 M12-8, zinc.(4x)</p> 	<p>13,10 11,10</p>	<p>051410 103724</p>	
<p>Accessorio: catena 3kN, L = 2,5m</p>	<p>1,37</p>	<p>065073</p>	
<p>Aggancio trattenuta scala, zinc. Solo per innescare la scala sottostante (2x) Completo di: Vite a testa esagonale ISO 4017 M12x25-8.8, zinc. Dadi esagonali medi ISO 7042 M12-8, zinc. (2x).</p> 	<p>0,68</p>	<p>103718</p>	
<p>Base terminale scala, zinc. Estremità inferiore della scala e dispositivo d'appoggio di sicurezza contro spostamenti su piani calpestabili.</p> 	<p>2,36</p>	<p>051460</p>	
<p>Gabbia protezione 75, zinc. Gabbia protezione 150, zinc. Completa di: vite a testa esagonale ISO 4017 M12x25-8.8, zinc. (4x), piastrina di fissaggio (4x)</p> 	<p>15,50 25,20</p>	<p>104132 051450</p>	

	Peso kg	Art. n°	
<p>SRS Attacco scala, zinc. Idoneo per connettere la scala ad elementi di pilastro SRS circolari di \varnothing fino a 70 cm. Completo di: vite a testa esagonale ISO 4017 M12x25-8.8, zinc. (2x), piastrina di fissaggio (2x), perno \varnothing 16x42, zinc. (1x) e inserto a molla FS 4/1 (1x)</p> 	9,86	103374	
<p>SRS Attacco connessione scala, zinc. Per assicurare la scala d'arrivo al parapetto di protezione SRS 134. 2 pz. per scala Completa di: vite a testa esagonale ISO 4017 M12x25-8.8, zinc. (1x) e piastrina di fissaggio (1x).</p> 	0,70	104196	
<p>SRS Parapetto protezione 134, zinc. Per impalcati calpestio piattaforma pilastro circolare \varnothing 25/70 1 pz. per ogni protezione dell'accesso</p> 	14,90	103417	

PERI International



1 PERI GmbH
 Rudolf-Diesel-Strasse
 89264 Weissenhorn
 Telefon +49 / 7309 / 950-0
 Telefax +49 / 7309 / 951-0
 info@peri.de
 www.peri.de



2 Francia
 PERI S.A.S.
 Zone Industrielle Nord
 34-36 rue des Frères Lumière
77109 Meaux Cedex
 Tel.: +33 /1/ 64 35 24 40
 Fax: +33 /1/ 64 35 24 50
 peri.sas@peri.fr
 www.peri.fr

3 Svizzera
 PERI AG
 Aspstraße 17
8472 Ohringen
 Tel.: +41 /52/ 3 20 03 03
 Fax: +41 /52/ 3 35 37 61
 info@peri.ch
 www.peri.ch

4 Spagna
 PERI S.A. Sociedad Unipersonal
 Ctra. Paracuellos - Fuente el Saz km. 18,9
 Camino de Malatones, km. 0,5
28110 Algete / Madrid
 Tel.: +34 /91 / 6 20 48 00
 Fax: +34 /91 / 6 20 48 01
 info@peri.es
 www.peri.es

5 Belgio / Lussemburgo
 N.V. PERI S.A.
 Industriepark
 Nijverheidsstraat 6 PB 54
1840 Londerzeel
 Tel.: +32 /52/ 31 99 31
 Fax: +32 /52/ 30 08 30
 info@peri.be
 www.peri.be

6 Olanda
 PERI B.V.
 v. Leeuwenhoekweg 23
 Postbus 304
5480 AH-Schijndel
 Tel.: +31 /73/ 5 47 91 00
 Fax: +31 /73/ 5 49 36 51
 info@peri.nl
 www.peri.nl

7 U.S.A.
 PERI Formwork Systems, Inc.
 7135 Dorsey Run Road
Elkridge, MD 21075
 Tel.: +1 /4 10/ 7 12-72 25
 Fax: +1 /4 10/ 7 12-70 80
 info@peri-usa.com
 www.peri-usa.com

8 Indonesia
 PT Beton Perkasa Wijaksana
 P.O. Box 3737
Jakarta 10210
 Tel.: +62 /21/ 5 71 26 44
 Fax: +62 /21/ 5 73 85 64
 beton@cbn.net.id

9 Italia
 PERI S.p.A.
 Via G. Pascoli, 4
20060 Basiglio (MI)
 Tel.: +39 /02/ 9 50 78-1>
 Fax: +39 /02/ 95 76 19 14
 info@peri.it
 www.peri.it

10 Giappone
 PERI Japan K.K.
 7F 314 Hakozaki Building,
 31-4 Hakozaki-cho,
 Nihonbashi Chuo-ku
Tokyo 103-0015
 Tel.: +81 /3 / 56 42 / 61 00
 Fax: +81 /3 / 56 42 / 61
 01frk6541@mb.infoweb.or.jp

11 Gran Bretagna/Irlanda
 PERI Ltd.
 Market Harbour Road
 Clifton upon Dunsmore
Rugby, CV23 0AN
 Tel.: +44 /17 88/ 86 16 00
 Fax: +44 /17 88/ 86 16 10
 info@peri.ltd.uk
 www.peri.ltd.uk

12 Turchia
 PERI Kalıp ve İskeleleri
 San. Tic. Ltd. Sti.
 Çakmaklı Köyü Karşısı
 Sanbir Bl. 4.Bölge 9.Cadde No: 133
Büyükkçekmece / Istanbul
 Tel.: +90 /2 12/ 8 86 74 01(02)-(09)
 Fax: +90 /2 12/ 8 86 74 15
 periist@peri.com.tr
 www.peri.com.tr

13 Ungheria
 PERI Kft.
 Zádor u. 4.
1181 Budapest
 Tel.: +36 /1/ 2 960 960
 Fax: +36 /1/ 2 960 950
 info@peri.hu
 www.peri.hu

14 Malesia
 PERI Formwork Malaysia
 Sdn. Bhd.
 Unit 19-04-7, Level 7
 PNB Damansara
 19 Lorong Dungun
 Damansara Heights
50490 Kuala Lumpur
 Tel.: +60 /3 / 20 93 68 23
 Fax: +60 /3 / 20 92 58 76
 info@perimalaysia.com
 www.perimalaysia.com

15 Singapore
 PERI-HORY ASIA
 Formwork Pte. Ltd.
 No. 1 Sims Lane # 06-10
Singapore 387355
 Tel.: +65 /67 44 29 89
 Fax: +65 /67 44 36 93
 pha@periasia.com
 www.periasia.com

16 Austria
 PERI Ges.mbh
 Industriegelände 152
 Postfach 1
3131 Getzersdorf
 Tel.: +43 /27 83/ 41 19
 Fax: +43 /27 83/ 41 19-20
 office@peri.at
 www.peri.at

17 Repubblica Ceca
 PERI spol. s r.o.
 P.O. Box 3
252 42 Jesenice / Praha
 Tel.: +420 /241 090 311
 Fax: +420 /241 090 315
 info@peri.cz
 www.peri.cz

18 Danimarca
 PERI DANMARK A/S
 forskalling og stillads
 Greve Main 26
2670 Greve
 Tel.: +45 /43/ 45 36 27
 Fax: +45 /43/ 45 36 87
 peri@peri.dk
 www.peri.dk

19 Finlandia
 PERI Suomi Ltd Oy
 Hakakalliontie 5
05460 HYVINKÄÄ
 Tel.: +358 /19/ 26 64 600
 Fax: +358 /19/ 26 64 666
 www.perisuomi.fi

20 Norvegia
 PERI NORGE AS
 Industrigata 11
3400 Lier
 Tel.: +47 /32/ 24 17 00
 Fax: +47 /32/ 24 17 01
 info@peri.no
 www.peri.no

21 Polonia
 PERI Polska Sp. z o.o.
 ul. Stoleczna 62
05-860 Plochocin
 Tel.: +48 /22/ 72 17 400
 Fax: +48 /22/ 72 17 401
 info@peri.pl.pl
 www.peri.pl.pl

22 Svezia
 PERIform SVERIGE AB
 Montörgatan 4-6
 Box 9073
30013 Halmstad
 Tel.: +46 /35/ 17 46 60
 Fax: +46 /35/ 17 46 78
 peri@periform.se
 www.periform.se

23 Corea
 PERI (Korea) Ltd.
 9thFl., Yuseong Bldg.
 830-67 Yeoksam-dong,
 Kangnam-ku,
Seoul 135-080
 Tel.: +82 /2/ 5 50 22 00
 Fax: +82 /2/ 5 57 53 82
 info@perikorea.com
 www.perikorea.com

24 Portogallo
 PERIcofragens Lda.
 Rua Cesário Verde, nº 5 - 3º Esq.
 Linda-a-Pastora
2790-326 QUEIJAS
 Tel.: +35 51 /21/ 4 25 38 90
 Fax: +35 51 /21/ 4 25 39 46
 info@peri.pt
 www.peri.pt

25 Argentina
 PERI S.A.
 Ruta Nacional No. 9, km 47,5
 (Panamericana Ramal Escobar)
(1625) Escobar / Prov. Bs. As.
 Tel.: +54 /34 88/ 42 81 00
 Fax: +54 /34 88/ 42 30 21
 info@peri.com.ar
 www.peri.com.ar



- 26 Brasile**
PERI Formas e Escoramentos Ltda. Rodovia Raposo Tavares, km 41 **Colinas Bandeirante CEP 067300-000** Vargem Grande Paulista São Paulo
Tel.: +55 / 11 / 41 58 81 88
Fax: +55 / 11 / 41 58 81 88
info@peribrasil.com.br
www.peribrasil.com.br
- 27 Chile**
PERI Chile Ltda. C./José de San Martín 104 Parque Industrial Los Libertadores **Colina, Santiago de Chile**
Tel.: +56 /2/ 4 44 60 00
Fax: +56 /2/ 4 44 60 01
perich@peri.cl
www.peri.cl
- 28 Romania**
PERI România SRL Calea București nr. 2B **077015 Balotești - ILFOV**
Tel.: +40 /21/ 3 51 19 73 (75)
Fax: +40 /21/ 3 51 19 74
info@peri.ro
www.peri.ro
- 29 Slovenia**
Goran Opalič s. p. tehnologije in storitve Obrežna 137 **2000 Maribor**
Tel.: +386 /2/ 4 21 52 40
Fax: +386 /2/ 4 21 52 41
- 30 Slovacchia**
PERI spol. s r.o. Pribylinská 10 **831 04 Bratislava**
Tel.: +421 /2/ 4 92 09-1 11
Fax: +421 /2/ 4 92 09-1 10
info@peri.sk
www.peri.sk
- 31 Australia**
PERI Australia Pty. Ltd. 116 Glendenning Road **Glendenning NSW 2761**
Tel.: +61 /2/ 88 05 23 00
Fax: +61 /2/ 96 75 72 77
info@periaus.com.au
www.periaus.com.au
- 32 Estonia**
PERI AS Valdmäe 8 Tännassilma Tehnopark **76401 Saku vald Harjumaa**
Tel.: +3 72 / 6 / 77 11 00
Fax: +3 72 / 6 / 77 11 22
peri@peri.ee
www.peri.ee
- 33 Grecia**
PERI Hellas Ltd. Sokratous Str. 5th kil. Koropi-Varis Ave. P. O. Box 407 **194 00 Koropi**
Tel.: +30/210/66 20 895-8 Fax: +30/210/66 28 416
info@perihellas.gr
www.perihellas.gr
- 34 Lettonia**
PERI SIA Granita 26 **1057 Riga**
Tel.: +371 / 7 13 41 11
Fax: +371 / 7 13 41 15
info@peri-latvija.lv
www.peri-latvija.lv
- 35 Emirati Arabi Uniti**
PERI (L.L.C.) Brashy Building, Office No. 212 Shk. Zayed Road P.O. Box 27933 **Dubai**
Tel.: +971 /4/ 3 39 44 94
Fax: +971 /4/ 3 39 44 34
perillo@perime.com
www.perime.com
- 36 Canada**
PERI Formwork Systems, Inc. 45 Nixon Road **Bolton, Ontario L7E 1K1**
Tel.: +1 /9 05/ 9 51 54 00
Fax: +1 /9 05/ 9 51 54 54
bbaxa@peri.ca
www.peri.ca
- 37 Libano**
PERI GmbH Lebanon Representative Office AYA Commercial Center, 7th Fl, Dora Highway P.O box: 90 416-Jdeideh **Beirut - Lebanon**
Tel.: +961 / 1 24 33 65
Fax: +961 / 1 24 33 67
Mob: +961 / 3 73 73 67
afady@hotmail.com
lebanon@peri.de
- 38 Lituania**
PERI UAB Titnago st. 19 **2053 Vilnius**
Tel.: +370 /5/ 2 31 14 54
Fax: +370 /5/ 2 32 19 66
info@peri.lt
www.peri.lt
- 39 Marocco**
PERI S.A. Route de Rabat, km. 5 Piste de Beni Touzine **Tanger**
Tel.: +212/39 31 75 48
Fax: +212/39 31 75 49
perimaro@menara.ma
- 40 Israele**
PERI Formwork Engineering Ltd. 16 Moshe Dayan st. P.O. Box 10202 Kiriath Arie **Petach Tikva 49002**
Tel.: +972 /3/ 9 24 93 32
Fax: +972 /3/ 9 24 93 31
info@peri-il.com
www.peri-il.com
- 41 Bulgaria**
PERI BULGARIA EOOD Kv. Vragdebnia m. Nova machala Nr. 46 **1839 - Sofia, Bulgarien**
Tel.: +3 59 /2/ 8 14 40 40
Fax: +3 59 /2/ 8 14 40 50
peri.bulgaria@peri.bg
www.peri.bg
- 42 Islanda**
MEST Ltd., Malarhöfði 10 **110 Reykjavik**
Tel.: +354 / 44 00-4 00
Fax: +354 / 44 00-4 01
mest@mest.is
www.mest.is
- 43 Kazachistan**
PERI Kazakhstan Rubenstein Street 10 (corner Dostyk Str.) **050010 Almaty**
Tel.: +7 /32 72/ 93 00 66
Fax: +7 /32 72/ 91 77 59
perialmaty@peri.com.tr
www.peri.com.tr
- 44 Russia**
OOO PERI Ul. Krasnaja Presnja, 24 Business-Center "Krasnaja Presnja"; 8. Etage **123022 Moskwa**
Tel.: +7 / 4 95/ 2 23 88 44
Fax: +7 / 4 95/ 2 23 88 17
moscow@peri.ru
www.peri.ru
- 45 Sudafrica**
PERI Wiehahn (Pty.) Ltd. P.O. Box 2668 **Bellville 7535**
Tel.: +27 /21/ 9 05 18 15
Fax: +27 /21/ 9 05 47 07
team@wiehahn.co.za
www.periwiehahn.co.za
- 46 Ucraina**
TOW PERI Ukraina 23, M. Raskovoj Str. **02002 Kiev**
Tel.: +380 /44/ 5 68 53 57
Fax: +380 /44/ 5 68 51 45
peri@peri.com.ua
www.peri.com.ua
- 47 Egitto**
PERI GmbH Egypt Branch Office 24 A, Obour Gardens, 4th floor, apt. #1 Salah Salem Street **11361 Heliopolis / Kairo**
Tel.: +20 /2/ 4 04 85 24/26
Fax: +20 /2/ 4 04 57 84
peri@link.com.eg
- 48 Serbia/Montenegro**
PERI - Oplate d.o.o. Jurija Gagarina 81 **11070 Novi Beograd**
Tel.: +3 81/11/2 15 31-48/49
Fax: +3 81/11/ 3 18 59 62
milebojanic@ptt.yu
www.peri.co.yu
- 49 Messico**
PERI Cimbras y Andamios, S.A. de C.V. Cerrada de Tejocotes, Lote 4, Bodega A **Fracc. San Martín Obispo C.P.54763 Cuautitlán Izcalli Estado de México**
Tel.: +52 / 55 / 58 87 72 30
Fax: +52 / 55 / 58 87 71 09
info@peri.com.mx
www.peri.com.mx
- 50 Azerbaijan**
PERI BAKU Baku Branch Office Mehdi Hüseyn 71/9 **Baku / Aserbajdschan**
Tel.: +994 12 97 64 24
Fax: +994 12 92 45 51
peribaku@peri.com.tr
- 51 Turkmenistan**
PERI Kalp ve İşkeleleri Aşgabat Branch Office Oguzhan Köçesi No: 112 Kat:3 **Aşgabat**
Tel.: +993 12 45 66-83/84
Fax: +993 12 45 23 50
perishagabat@peri.com.tr
- 52 Bielorussia**
PERI GmbH Gikalostr. 3 Büro 413 **220000 Minsk / Belarus**
Tel.: +3 75 / 1 72 / 84 72 38
Fax: +3 75 / 1 72 / 84 72 38
peri@mail.belpak.by
- 53 Croazia**
PERI Oplate i Skele d.o.o. Dolenica 20 **10 250 Zagreb/Donji Stupnik**
Tel.: +3 85 /1/ 6 55 36 36
Fax: +3 85 /1/ 6 55 36 37
peri1@zg.t-com.hr
www.peri.de
- 54 Iran**
PERI GmbH Iran Branch Office Valiasr Ave., No. 1075 Flat 904, **Tehran / Iran**
P.O. Box 15 11 73 49 11
Tel.: +98 / 21 / 88 71 27 10
Fax: +98 / 21 / 88 71 27 09

Attrezzature provvisionali PERI

Casseforme a telaio

TRIO, TRIO-L, TRIO 330
Casseforme multifunzionali

TRIO HOUSING

DOMINO
Cassaforma «leggera»

HANDSET
Cassaforma «piccola»



Casseforme per pilastri

RAPID
Cassaforma a telaio ALU

TRIO
Cassaforma a telaio per pilastri

QUATTRO
Cassaforma a telaio rapida

SRS
Cassaforma metallica circolare

Casseforme a travi

VARIO GT 24
Cassaforma per pareti

RUNDFLEX e GRV
Cassaforma curvilinee

FTF
Cassaforma per facciate



Casseforme per solai

MULTIFLEX
Cassaforma a travi

UNIportal/MODUL VT
Tavoli

PD 8
1 sistema, 3 campi d'impiego

Puntellamenti di supporto

ST 100
Impalcatura a torre di telai sovrapponibili

MULTIPROP
Puntellamenti ALU per solai

PEP Puntelli per solai
PEP = PERI EURO-PROP



Sistemi di passerelle

FB 180
Passerella di ripresa e di protezione

ASG 160
Passerella da costruzione e protezione

Sistemi di ripresa

KG e CB
Passerelle per casseforme a ripresa

ACS
Passerelle autosollevanti per casseforme a ripresa

SKS e SSC
Passerelle a ripresa per casseforme con un solo paramento



Casseforme a telaio ALU per solai

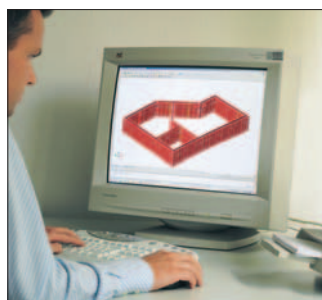
SKYDECK
Cassaforma a telaio

Ponteggi ed impalcature

UPT 70 / T 100
Ponteggio di facciata

UP Rosett
Ponteggio multidirezionale

UP Shoring
Impalcatura di sostegno



Software per la progettazione operativa delle casseforme ed impalcature

Ulteriori attrezzature provvisionali
Casseforme particolari
Accessori per casseforme
Pannelli di rivestimento
Attrezzature per cantieri
Contrafforti di contrasto
Puntoni per stilate

PERI S.p.A.
Casseforme ed impalcature
Via Giovanni Pascoli, 4
20060 Basiano (MI)
Tel.: 02 / 95 07 81 r.a.
Fax: 02 / 95 76 19 14
info@peri.it
www.peri.it